

**Serveerwagens  
Verrijdbare spoelbak 110lt**

ITEM # \_\_\_\_\_

MODEL # \_\_\_\_\_

NAAM # \_\_\_\_\_

SIS # \_\_\_\_\_

AIA # \_\_\_\_\_



361266 (SSTR07)

Verrijdbare spoelbak 110lt  
voor 2/1GN

**Belangrijkste Gegevens**

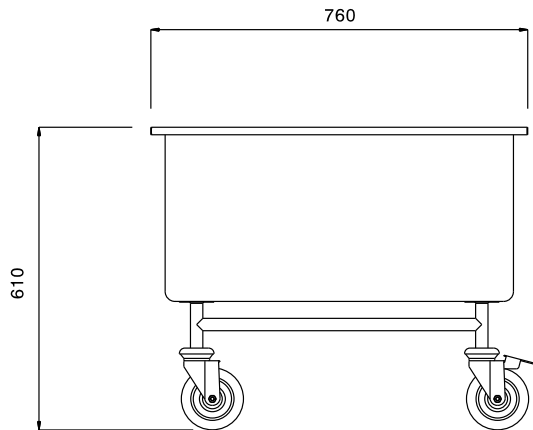
- Frame van 25 mm buizen, volledig gelast.
- Basin 700x550x350 mm groot.
- Model voorzien van afvoerkraan met draaihendel.
- Vier zwenkwielen Ø125 mm, waarvan 2 met rem, voorzien van kunststof bumpers.

**Constructie**

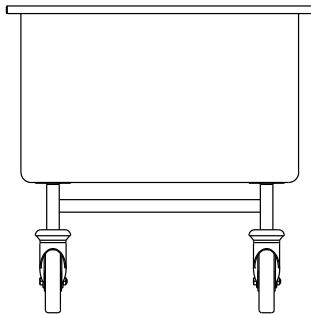
- Volledig vervaardigd uit roestvrijstaal AISI 304.

Gekeurd: \_\_\_\_\_

Front aanzicht

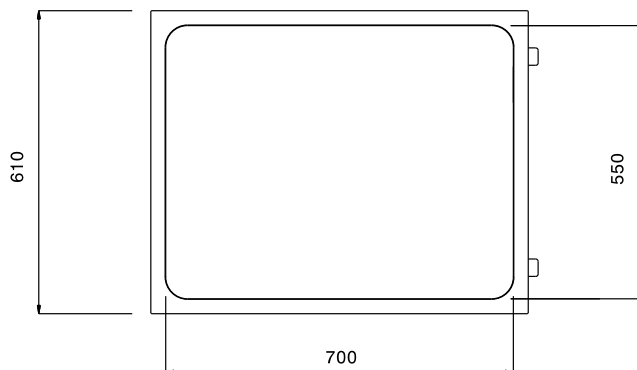


Zij aanzicht



D = Afvoer

Boven aanzicht



**Algemene Gegevens:**

Afmetingen, extern, breedte:	
361266 (SSTR07)	760 mm
Afmetingen, extern, diepte:	610 mm
Afmetingen, extern, hoogte:	610 mm
Wiel materiaal:	Zink
Wiel diameter:	Ø 125
Gewicht, netto:	20 kg